

P10 全户外单红模组

一、技术参数

1. 管芯参数

封装	颜色	亮度	波长	数量
346 直插	R	300-500mcd	620-625nm	1

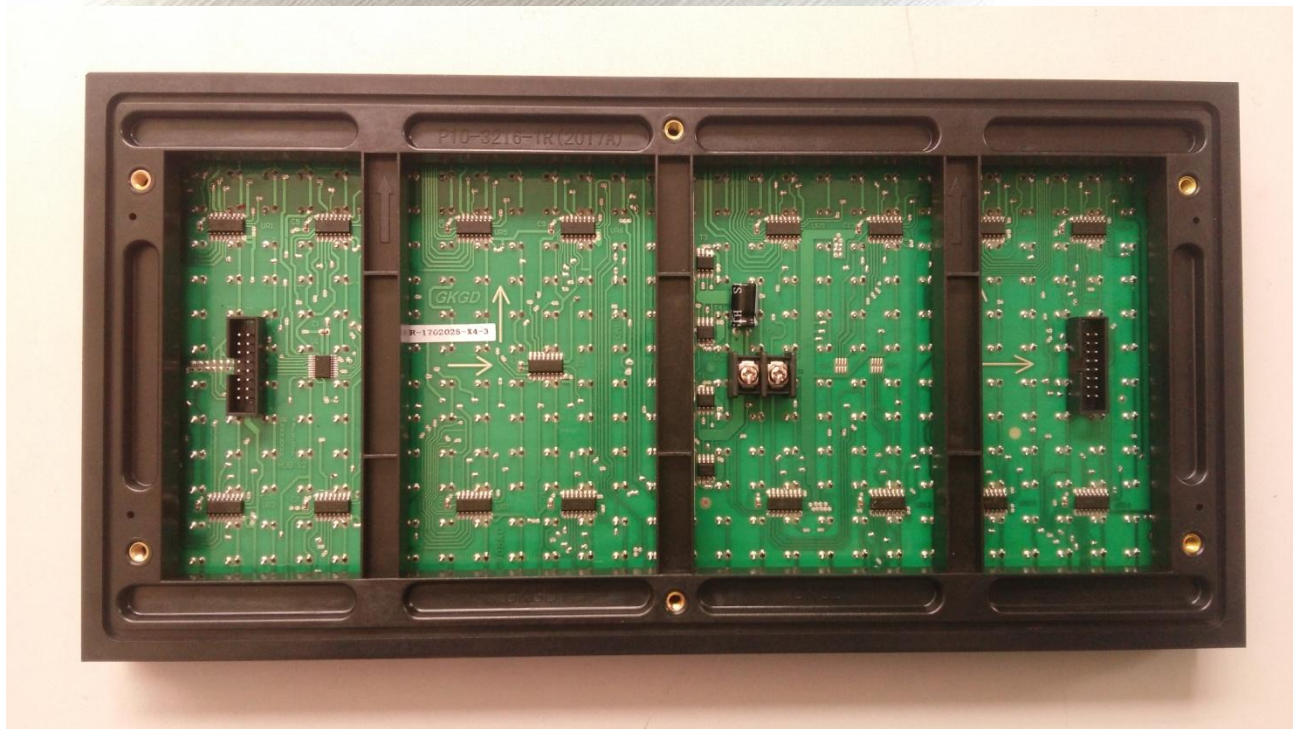
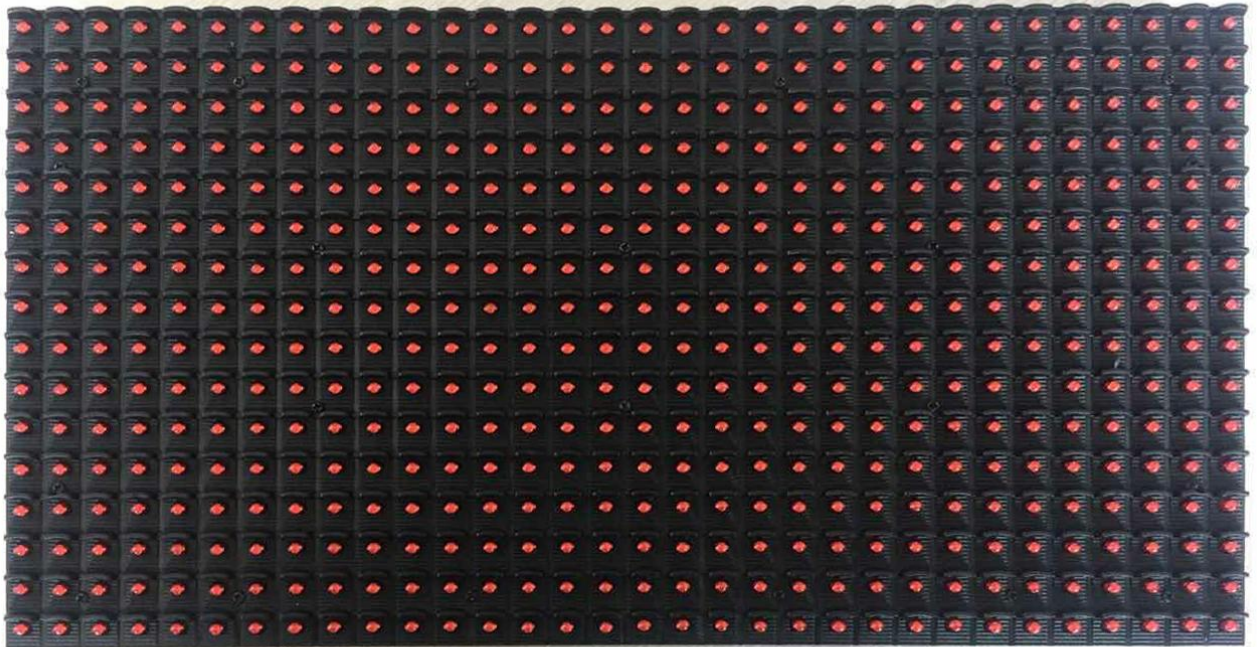
2. 模组参数

序号	技术项目细则	规格参数
1	像素规格	1R
2	像素尺寸	32 x16 点
3	模组规格	320 x 160mm
4	主波长	620-625nm
5	模组功耗	20W
6	屏幕亮度 (cd/m ²)	>2000cd
7	扫描驱动方式	1/4 扫描, 恒压驱动
8	工作电压	5V
9	使用寿命	>50,000 小时
10	外壳材质	PC
11	环境温度, 湿度	-40℃~+80℃, RH=40~70%

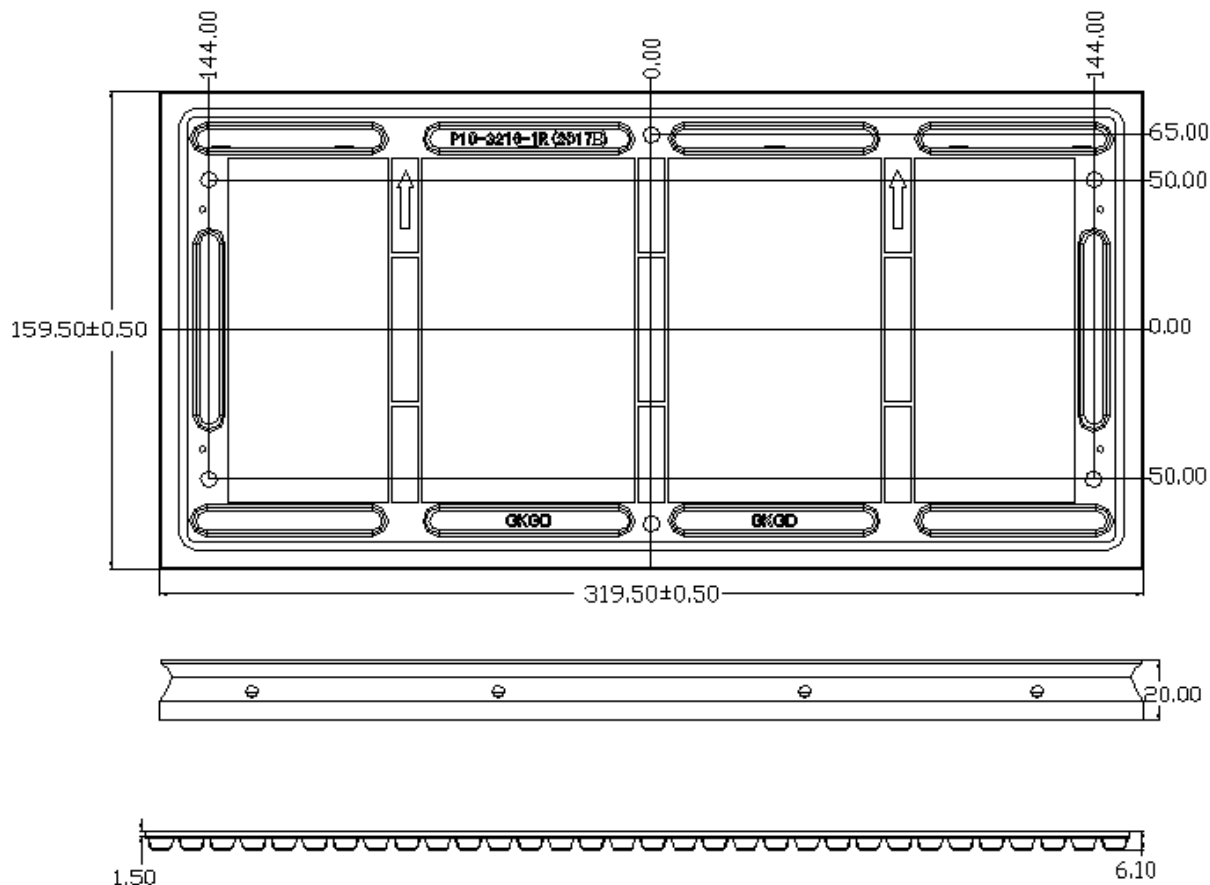
3. 接口定义(HUB12)

OE	1	2	A
GND	3	4	B
GND	5	6	C
GND	7	8	S
GND	9	10	L
GND	11	12	R
GND	13	14	G
GND	15	16	D

二、 模组规格 (320×160mm)



山西高科华烨电子集团有限公司
Shanxi High-tech Huaye Electronic Group co., Ltd



三、 包装尺寸 (640*390*335 40PCS/箱)

